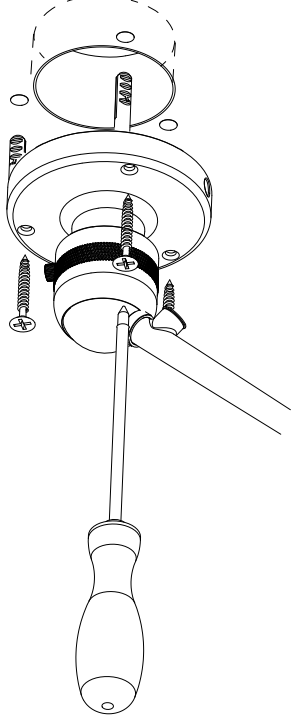
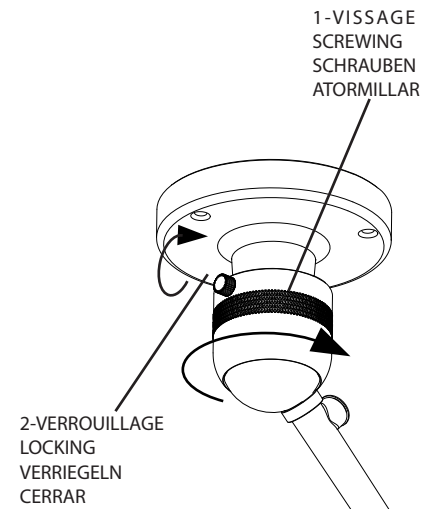


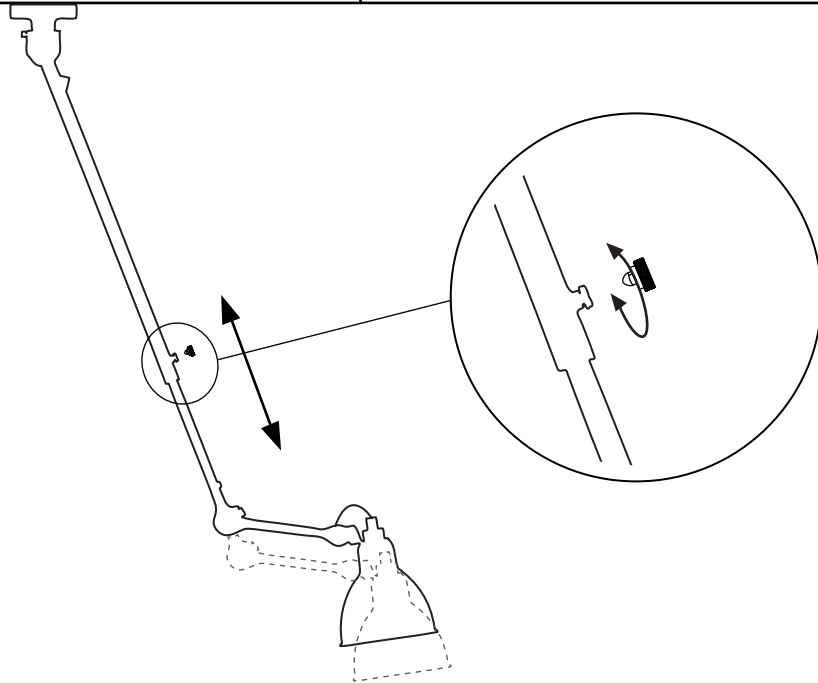
10



11



12



# LAMPE GRAS

## N°302

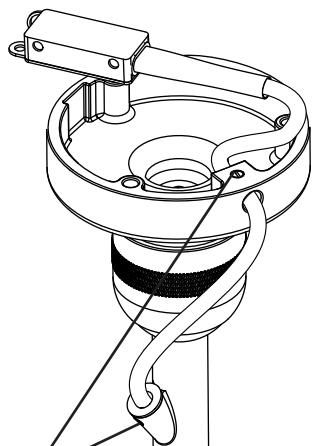


dcw.

**WARNING /ATTENTION**

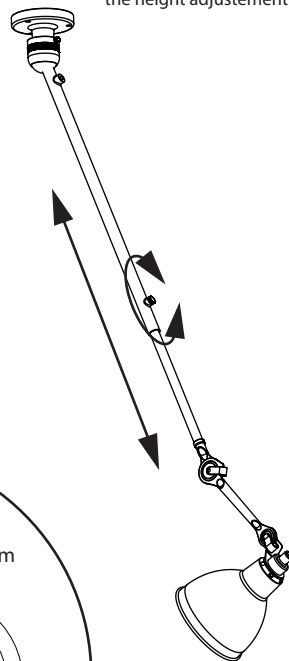
If you are unsure about your wiring, please consult a qualified electrician.  
The damaged cables should be changed by manufacturer or distributor or qualified electrician.  
En cas de doute sur le branchement de cette lampe, veuillez consulter un électricien qualifié.  
Tout câble électrique endommagé doit être remplacé par un professionnel qualifié.

1



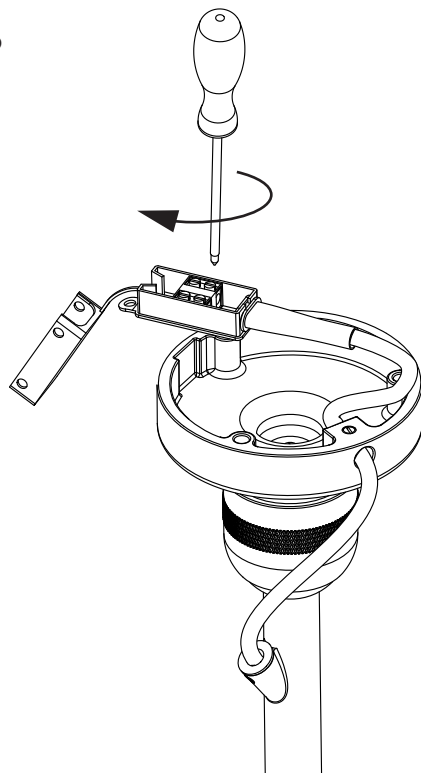
DEVISSAGE  
UNSCREWING  
ANSCHRAUBEN  
DESATORMILLAR

2

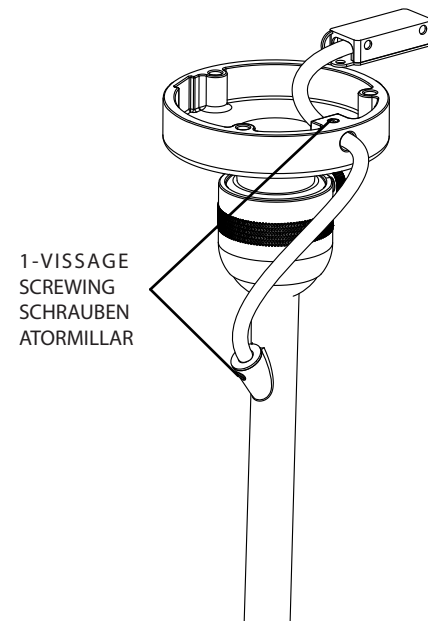


**Attention!** Une fois la lampe installée,  
il n'est plus possible de régler la hauteur.  
**Warning!** When the roof setting is done,  
the height adjustment is definitive.

6

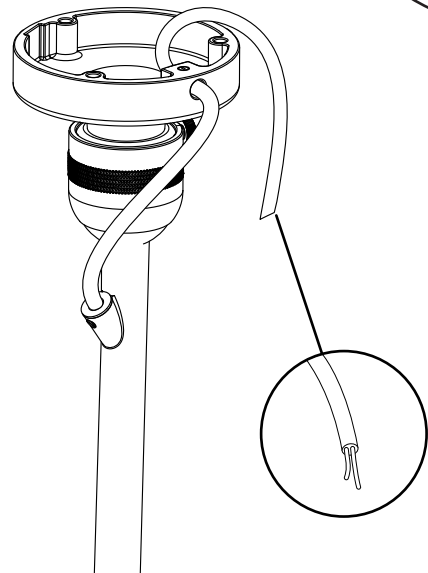


7

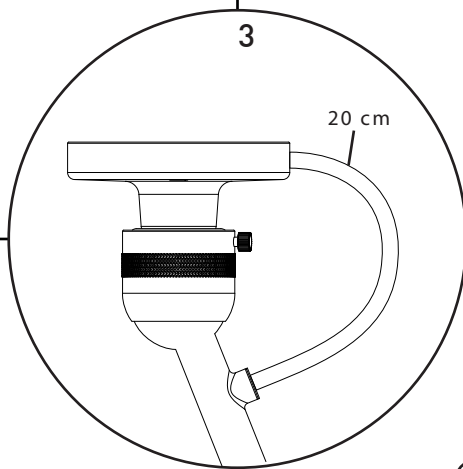


1-VISSAGE  
SCREWING  
SCHRAUBEN  
ATORMILLAR

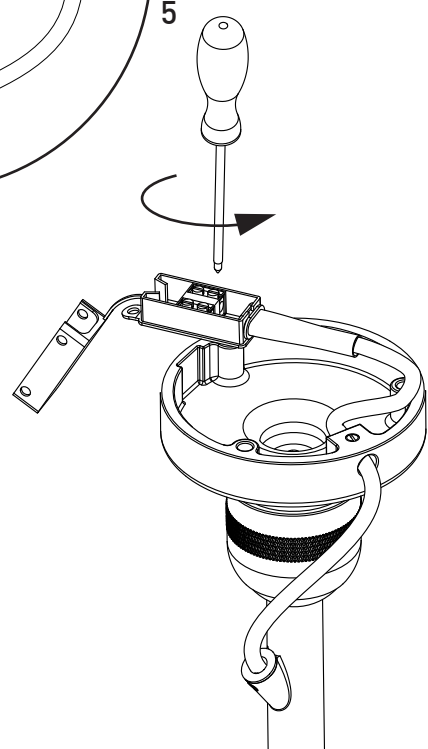
4



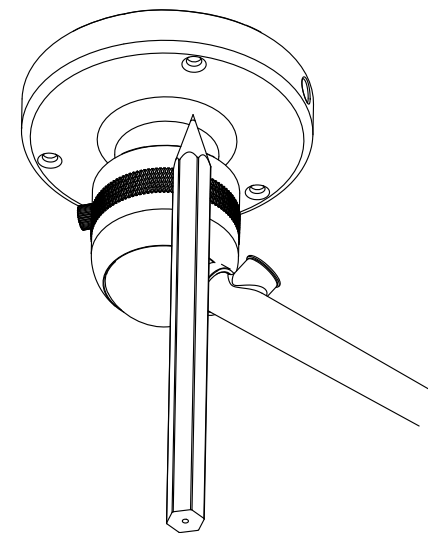
3



5



8



9

